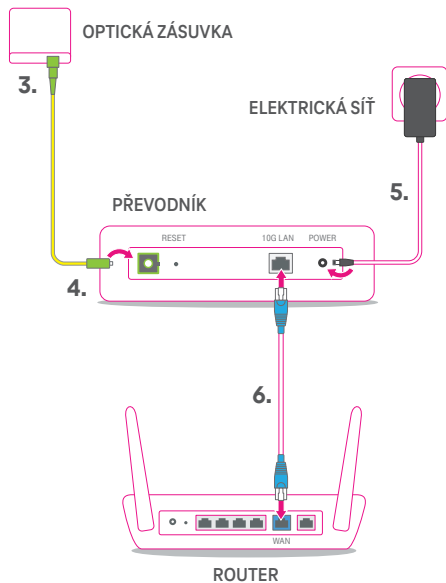
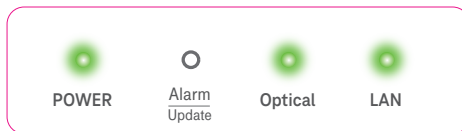


# INSTALAČNÍ POKYNY PRO OPTICKÝ PŘEVODNÍK KAON PM1191



1. Umístěte převodník na vhodné místo, maximálně však 3 metry od optické zásuvky.
2. Vybalte žlutý optický kabel zakončený zelenými konektory. Odstraňte z konektoru na jednom konci optického kabelu protiprachovou krytku.
3. Z optické zásuvky vytáhněte protiprachovou krytku. Zasuňte optický konektor do optické zásuvky tak aby se ozvalo cvaknutí.
4. Druhý konec optického kabelu zasuňte po odstranění krytky kabelu i krytky portu do optického portu v převodníku, znovu se ozve cvaknutí. Pozor, optické konektory nikdy nevytahujte. Pokud tak učiníte bez následného vyčištění, může služba přestat fungovat.
5. Zapojte převodník pomocí přiloženého napájecího adaptéru do elektrické sítě.
6. Přiloženým ethernetovým kabelem propojte port 10G LAN v převodníku s portem označeným INTERNET/WAN na vašem Wi-Fi routeru.
7. Pokud je optická přípojka aktivní (má přístup k internetu), převodník se sám nakonfiguruje. Během konfigurace převodník nerestartujte ani nevybínejte!
8. Při konfiguraci Wi-Fi routeru postupujte podle manuálu, který je k němu přiložen. Ke konfiguraci routeru použijte automatickou detekci připojení, pokud jí router disponuje. Pokud ne, musíte router nakonfigurovat manuálně, aby se do internetu připojoval pomocí protokolu PPPoE.

## POPIS JEDNOTLIVÝCH KONTROLEK



### Kontrolka POWER

- Bliká zeleně: Převodník se spouští
- Svíí zeleně: Převodník je připraven k použití

### Kontrolka Optical

- Svíí červeně: Optický kabel je odpojen
- Bliká zeleně: Převodník přijímá optický signál
- Svíí zeleně: Převodník je aktivován

### Kontrolka LAN

- Svíí zeleně: K zařízení je připojen ethernetový kabel